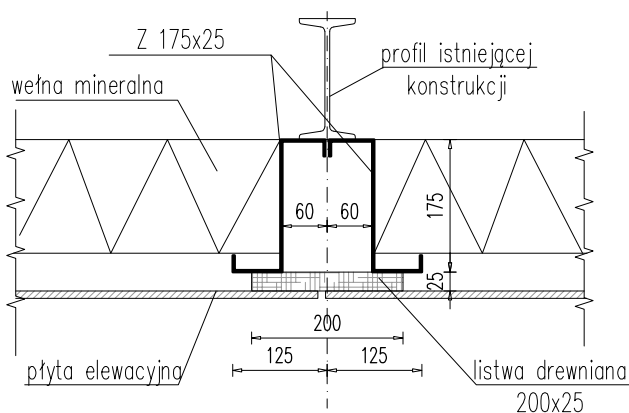


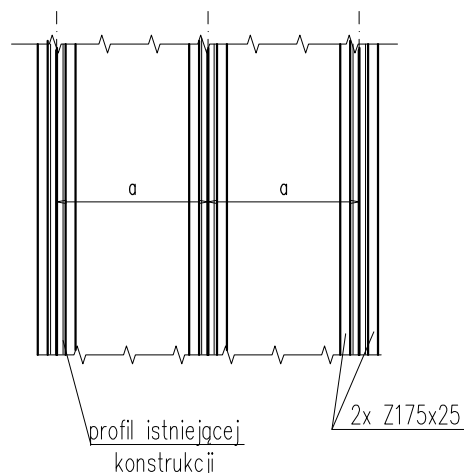
DETAL MOCOWANIA PROFILI STALOWYCH DO ISTENIĄCEJ KONSTRUKCJI

Skala 1:10



WIDOK SCHEMATU KONSTRUKCJI POD ELEWACJĘ

Skala 1:50



a – rozstaw głównych belek konstrukcji budynku należy zmierzyć na budowie po dokonaniu demontażu istniejących okładzin elewacyjnych

UWAGA:

Konstrukcję wsporczą pod drewniane listwy elewacyjne do montażu płyt włóno-cementowych zaprojektowano z profili stalowych Z175x25mm. Powinna być ona mocowana do istniejącej stalowej konstrukcji budynku na całej wysokości nowo układanej elewacji, po uprzednim demontażu istniejącej okładziny budynku i zmierzeniu rozstawu głównych profili konstrukcyjnych. Należy zachować odstęp conajmniej 25mm pomiędzy wełną mineralną a płytą elewacyjną poprzez umieszczenie wełny pomiędzy profilami stalowymi.

Po demontażu istniejącej okładziny elewacyjnej należy skontaktować się z projektantem w celu ustalenia szczegółowego sposobu montażu.



biuro obsługi budownictwa

Biuro Obsługi Budownictwa
Mariusz Fabjanowski
50-323 Wrocław, ul. Kluczborska 13/1
tel. 0506177881, tel./fax(071) 345 92 64

Investor	Miejski Ośrodek Sportu i Rekreacji w Pile			
Adres	ul. Bydgoska 76, 64-920 Pila			
Projekt	Termomodernizacja budynku głównego przy ul. Żeromskiego 90 w Pile			
Adres inwestycji	Pila, ul. Żeromskiego 90, dz. nr 236/2			
Temat rysunku	Detal konstrukcji wsporczej pod elewację wieży dowodzenia			
	Imię i nazwisko	Data	Nr upr.	Podpis
	Konstrukcja			
Projektował:	mgr inż. Mariusz Fabjanowski	04.2016	145/DOŚ/05	
Sprawdził:	mgr inż. Grzegorz Kędziński	04.2016	201/DOŚ/09	
BOB/16/26	1:50;1:10	P.W.	Konstr.	K-01
Nr projektu	Skala	Faza	Branża	Nr rysunku